

**ELODRIVE**

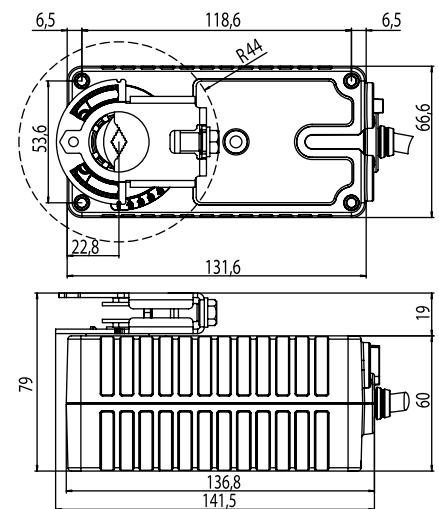
A Phoenix Mecano Company

Elektrické servopohony typu BS s pružinovou havarijní funkcí 4 Nm, IP55/66

Doba přestavení je u servopohonů typu BS 90 s / 90°.

Při přerušení napájecího napětí zaručuje mechanika tohoto **Fail-Safe-Servopohonu** v každém případě dosažení havarijní pozice stálým kroutícím momentem. Energie pro havarijní případ je akumulována v pružině servopohonu. Kroutící moment 4Nm při krytí IP 66 je zaručen při $t > 0^{\circ}\text{C}$. Maximální pracovní úhel je 95°.

rozměry v mm:



| kroutící moment | napájecí napětí | typ / objednací číslo | | příkon | |
|---------------------------------|-----------------|-----------------------|----------------------|----------------|--------|
| | | krytí IP55 (4 Nm) | krytí IP66 (3 Nm) | provoz | stop |
| dvupolohový pohon | | | | | |
| 4/3 Nm | 24 V AC/DC | E-BS-04A1E | E-BSP-03A1E | 4,5 VA / 2,5 W | 1,0 W |
| 4/3 Nm | 120/230 V AC | E-BS-04A2E | E-BSP-03A2E | 6,5 VA | 2,0 VA |
| tříbodový pohon | | | | | |
| 4/3 Nm | 24 V AC/DC | E-BS-04F1E | E-BSP-03F1E | 4,5 VA / 2,5 W | 1,0 W |
| 4/3 Nm | 120/230 V AC | E-BS-04F2E | E-BSP-03F2E | 6,5 VA | 2,0 VA |
| plynulý pohon 0/2...10 V | | | | | |
| 4/3 Nm | 24 V AC/DC | E-BS-04P1E | E-BSP-03P1E | 4,5 VA / 2,5 W | 1,0 W |
| 4/3 Nm | 120/230 V AC | E-BS-04P2E | E-BSP-03P2E | 6,5 VA | 2,0 VA |

| Technické parametry elektrického servopohonu typu BS | | |
|--|--|--------------------------|
| vlastnosti | 24 V | 120/230 V |
| napájecí napětí | AC 24 V +/- 20%, 50/60 Hz DC 24 až 36 V +/- 10% | AC 90 až 264 V, 50/60 Hz |
| ochranná třída | III (malé napětí) | II (s ochranným vodičem) |
| proud při zapnutí | max. 3 A u délky impulsu 5 ms | |
| vlastnosti pohonu při napětí 24V a 120/230V | | |
| souběh | +/- 5% | |
| smysl otáčení | volitelný přepínačem L/R nebo montáží L/R | |
| pracovní úhel | max 95° | |
| ruční ovládání | jednou rukou za plné funkce převodu | |
| svorka-adaptér | centrický, Ø 8-20mm; 6-14mm | |
| doba přestavení | 90 s (+/- 5%), nezávislá na zatěži, havarijní funkce cca. 10 s (pružinová) | |
| ukazatel polohy | mechanický | |
| hladina hluku | < 35 dB (A), havarijní funkce < 60 dB (A) | |
| teplota okolí | -30 až +50°C | |
| skladovací teplota | -40 až +70°C | |
| vlhkost okolí | 5 až 95% rH | |
| působení | Typ 1 podle EN 60730-1 | |
| konformita norem | EN60730-1, EN60730-2, EN55022 Klasse B, EN55014, EN61000 | |
| váha | 790 g | |
| údržba | bezúdržbové | |

| dvupolohový | |
|-----------------------------------|--|
| přípojení | kabel 2x0,75 mm ² , 0,9 m |
| schéma zapojení dvupolohový pohon | 120/230 V AC - 24 V AC/DC BS ...A |
| tříbodový | |
| přípojení | kabel 4x0,75 mm ² , 0,9 m |
| schéma zapojení tříbodový pohon | 120/230 V AC - 24 V AC/DC BS ...F |

| plynulý 2...10 V | |
|--|--|
| řídící signál | 0...10 V nebo 2...10 V volit |
| vstupní odpor | >100 kΩ |
| výstupní signál | DC 0/2 ... 10V pro ... 100% |
| přípojení | BS P1 kabel 4x0,75 mm ² , 0,9 m BS P2 kabel 5x0,75 mm ² , 0,9 m |
| schéma zapojení plynulý 2...10 V pohon | 120/230 V AC - 24 V AC/DC BS...P |