

**ELODRIVE**

A Phoenix Mecano Company

Elektrické servopohony typu AF

4 Nm, IP20/55

Servopohony typové řady AF jsou kompatibilní s běžnými, na trhu dostupnými výrobky.

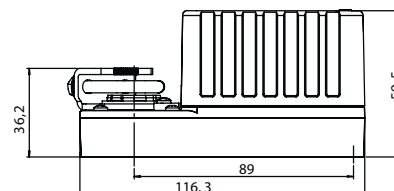
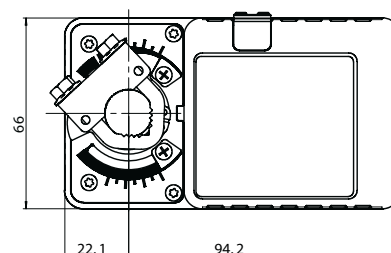
Při přerušení napájecího napětí setrvávají servopohony typu AF v aktuální poloze. Servopohony typu AN jsou ve dvou provedeních. Typ AFT s připojením přes svorkovnici a krytím IP 20, typ AF s kabelem pro připojení a krytím IP55. Pohon se montuje přímo na osu klapky, ventilu atd. pomocí svorky. Maximální pracovní úhel je 95°.

kroucí moment	napájecí napětí	typ / objednací číslo		příkon	
		krytí IP20	krytí IP55	provoz	stop
dvupolohový / třibodový pohon					
2 Nm	24 V AC/DC	AFT-04C1E	AF-04C1E	3,5 VA / 2,0 W	1,0 W
2 Nm	120/230 V AC	AFT-04C2E	AF-04C2E	5,0 VA	2,0 VA
plynulý pohon 0/2...10 V					
2 Nm	24 V AC/DC	E-AFT-04P1E	E-AF-04P1E	3,5 VA / 2,0 W	1,0 W
2 Nm	120/230 V/AC	E-AFT-04P2E	E-AF-04P2E	7,0 VA	2,0 VA



Technické parametry elektrického servopohonu typu AF		
vlastnosti	24 V	120/230 V
napájecí napětí	AC 24 V +/- 20%, 50/60 Hz DC 24 až 36 V +/- 10%	AC 120/230 +/-20%,50/60Hz
ochranná třída	III (malé napětí)	II (s ochranným vodičem)
proud při zapnutí	max. 3A u délky impulsu 5ms	
vlastnosti pohonu při napětí 24V a 120/230V		
souběh	+/- 5%	
smysl otáčení	volitelný přepínačem L/R (ne u typu AFT-02C2E)	
pracovní úhel	max. 95°	
ruční ovládání	tlačítko na vyřazení převodu z provozu	
svorka-adaptér	Ø 6 – 16 mm	
doba přestavení	30 s (+/- 5%), nezávislá na zatěžení	
ukazatel polohy	mechanický	
hladina hluku	< 35 dB (A)	
teplota okolí	-30 až +50°C	
skladovací teplota	-40 až +80°C	
vlhkost okolí	5 až 95% rH	
působení	Typ 1 podle EN 60730-1	
konformita norem	EN60730-1, EN60730-2, EN55022 Klasse B, EN55014, EN61000	
váha	500 g	
údržba	bezúdržbové	

rozměry v mm:



- **Volitelně (jen u -04C typů)**
Integrovaný potenciometr
P 140 = 140 Ω
P 5000 = 5000 Ω

plynulý 2...10 V	standard	bez zpětné vazby
řídící signál	2...10 V volitelně 0...10 V	
vstupní odpor	>100 kΩ	
výstupní signál	DC 2...10 V pro 0...100% volitelně bez	
připojovací svorky	2x3 svorky	1x3 svorky
připojení	kabel 4x0,75 mm ² , 0,9 m	
schéma zapojení plynulý 0/2...10 V pohon		

dvupolohový	
připojení	kabel 3x0,75 mm ² , 0,9 m nebo svorkovnice
schéma zapojení dvupolohový pohon	
třibodový	
schéma zapojení třibodový pohon	

**ELODRIVE**

A Phoenix Mecano Company

Elektrické servopohony typu AN

4 Nm, IP20/55

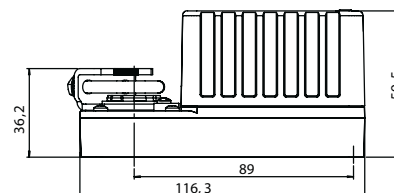
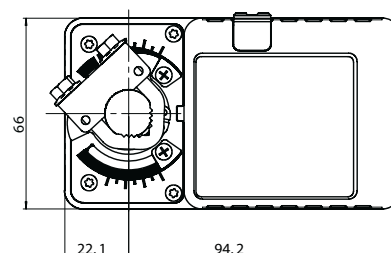
Servopohony typové řady AN jsou kompatibilní s běžnými, na trhu dostupnými výrobky. Při přerušení napájecího napětí setrvávají servopohony typu AN v aktuální poloze. Servopohony typu AN jsou ve dvou provedeních. Typ ANT s připojením přes svorkovnici a krytím IP 20, typ AN s kabelem pro připojení a krytím IP55. Pohon se montuje přímo na osu klapky, ventilu atd. pomocí svorky. Maximální pracovní úhel je 95°.

krouticí moment	napájecí napětí	typ / objednací číslo		příkon	
		krytí IP20	krytí IP55	provoz	stop
dvoupohový / třibodový pohon					
4 Nm	24 V AC/DC	ANT-04C1E	AN-04C1E	2,5 VA / 1,5 W	0,7 W
4 Nm	120/230 V AC	ANT-04C2E	AN-04C2E	3,5 VA	2,0 VA
plynulý pohon 0/2...10 V					
4 Nm	24 V AC/DC	E-ANT-04P1E	E-AN-04P1E	2,5 VA / 1,5 W	0,7 W
4 Nm	120/230 V/AC	E-ANT-04P2E	E-AN-04P2E	5,0 VA	2,0 VA



Technické parametry elektrického servopohonu typu AN		
vlastnosti	24 V	120/230 V
napájecí napětí	AC 24 V +/- 20%, 50/60 Hz DC 24 až 36 V +/- 10%	AC 90 až 264 V, 50/60 Hz
ochranná třída	III (malé napětí)	II (s ochranným vodičem)
proud při zapnutí	max. 3A u délky impulsu 5ms	
vlastnosti pohonu při napětí 24V a 120/230V		
souběh	+/- 5%	
smysl otáčení	volitelný přepínačem L/R (ne u typu ANT-04C1E)	
pracovní úhel	max. 95°	
ruční ovládání	tlačítko na vyřazení převodu z provozu	
svorka-adaptér	Ø 6 – 16 mm	
doba přestavení	90 s (+/- 5%), nezávislá na zatěžení	
ukazatel polohy	mechanický	
hladina hluku	< 35 dB (A)	
teplota okolí	-30 až +50°C	
skladovací teplota	-40 až +80°C	
vlhkost okolí	5 až 95% rH	
působení	Typ 1 podle EN 60730-1	
konformita norem	EN60730-1, EN60730-2, EN55022 Klasse B, EN55014, EN61000	
váha	500 g	
údržba	bezúdržbové	

rozměry v mm:



- **Volitelně (jen u -04C typů)**
Integrovaný potenciometr
P 140 = 140 Ω
P 5000 = 5000 Ω

plynulý 2...10 V	standard	bez zpětné vazby
řídící signál	2...10 V volitelně 0...10 V	
vstupní odpor	>100 kW	
výstupní signál	DC 2...10 V pro 0...100% volitelně bez	
připojovací svorky	2x3 svorky	1x3 svorky
připojení	kabel 4x0,75 mm ² , 0,9 m	
schéma zapojení plynulý 0/2...10 V pohon		

dvoupohový	
připojení	kabel 3x0,75 mm ² , 0,9 m nebo svorkovnice
schéma zapojení dvoupohový pohon	
třibodový	
schéma zapojení třibodový pohon	

Opce pro servopohony

Pro typy servopohonů:

■ AN

■ ANT



ELODRIVE

A Phoenix Mecano Company

■ Opční možnosti řady A

Dodávka pohonu řady A ve standardním provedení obsahuje:

- Připevňovací svorku
- Ramínko proti přetočení
- Montážní návod



Volitelné příslušenství pro řadu A		
Popis	Objednáací číslo	Technická data
Vstupní signál 4 – 20 mA	A.. - ..P.. - I20	Vstupní signál 4...20 mA Výstupní signál 2...10 V
Bez výstupního signálu	AN. - ..P.. - OR	
Vstupní signál	AN. - ..P.. - U0	0...10 V místo 2...10 V
Vestavěný potenciometr 5 kΩ	AN. - ..C .. - P5K	K zobrazení pozice pohonu 5000 Ω, +/- 10 %, 0,5 W / 50 °C
Vestavěný potenciometr 140 Ω	AN. - ..C.. - P140	K zobrazení pozice pohonu 140 Ω, +/- 10 %, 0,5 W / 50 °C
Vestavěný přepínač	AN. - ..C .. - S1	Nastavitelný přepínač 1 x SPDT (3 A / 250 V)
Tvarový adaptér 8mm nebo 10mm 	AN. - - F08 ANT. - - F08	<input type="checkbox"/> Tvarový adaptér 8mm (namísto svorky) <input type="checkbox"/> Dlouhá základní deska s výřezy pro přichycení <input type="checkbox"/> Bez ramínka proti přetočení
	AN - - F10 ANT - - F10	<input type="checkbox"/> Tvarový adaptér 10mm (namísto svorky) <input type="checkbox"/> Dlouhá základní deska s výřezy pro přichycení . <input type="checkbox"/> Bez ramínka proti přetočení



Schéma zapojení potenciometru

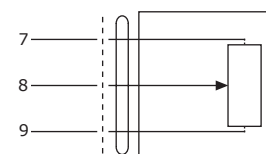
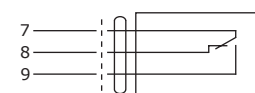


Schéma zapojení přepínače



Zvláštní provedení řady A na poptávku	
Citlivost	Zvýšená citlivost pohonu s plynulým řídicím signálem
Doba běhu	Dodávka pohonů s různou dobou běhu je možná
Řídicí signál 5V	Vstupní a výstupní signál 0/ 1...5V

Příslušenství pro servopohony

Pro typy servopohonů:

■ AN ■ ANT

ELODRIVE

A Phoenix Mecano Company

■ Tvarový adaptér

Tvarový adaptér nahrazuje centrickou svorku. Dle provedení mohou být použity společně s čtyřhrannými osami v různých velikostech stejně jako s půlkruhovými osami.

Objednací číslo	Popis	Staré objed- nací číslo
E-AA-F08	Tvarový adaptér 8 mm	-
E-AA-F10	Tvarový adaptér 10 mm	-



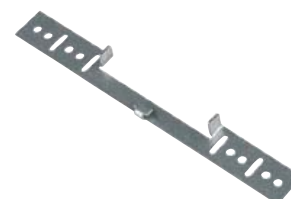
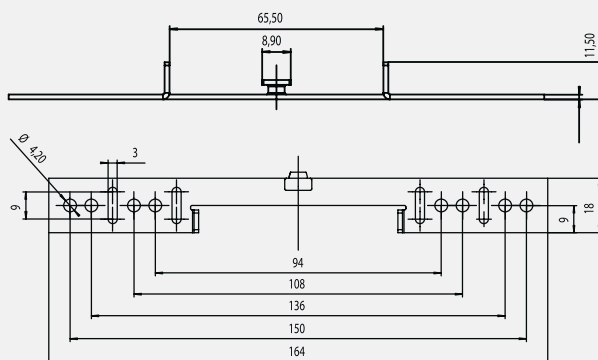
E-AA-F..

■ Rameno proti přetočení

Pro upevnění pohonu.

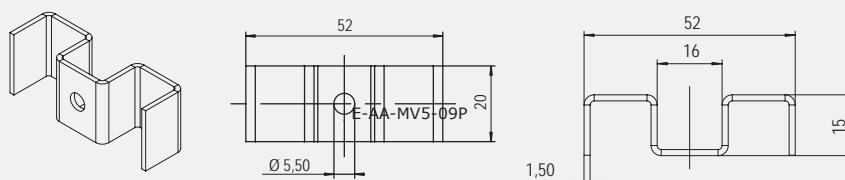
Objednací číslo	Popis	Staré ob- jednací číslo
E-AM-ARS165	Standartní rameno proti přetočení - 165mm, pozinkované	E-ARS
E-AA-ARS52	Galvanizované ramínko proti přetočení pro klapkový rám 52 mm	-

E-AM-ARS165



E-AM-ARS165

E-AA-ARS52



E-AA-ARS52

■ Ukazatel polohy

Objednací číslo	Popis	Staré objed- nací číslo
E-AA-PIC	Ukazatel polohy	-



E-AA-PIC

Příslušenství pro servopohony

Pro typy servopohonů:

■ AN ■ ANT

■ Připevnění na směšovače

Objednací číslo	Popis	Staré objed- nací číslo
E-AA-MV5-09P	Připevnění na směšovače (s přírubou podle DIN ISO 5211, F03 / F05, 9 mm čtyřhraná osa) 1 ks Připevňovací deska 1 ks Adaptér osy směšovače 9 mm 1 ks Ukazatel polohy Montážní příslušenství, přestavná páka	-



E-AA-MV5-09P

Elektrické servopohony **EloSafe** typu BE s elektronickou havarijní funkcí 10/15 Nm, IP55/66



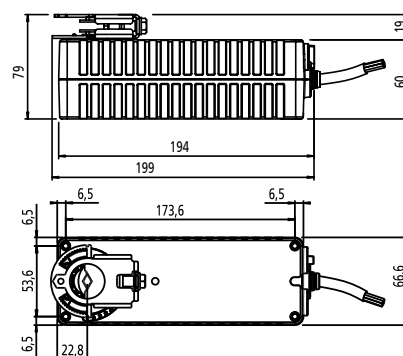
A Phoenix Mecano Company

Při přerušení napájecího napětí zaručuje elektronika tohoto **Fail-Safe-Servopohonu** typu BE (ochranná značka: **EloSafe**) v každém případě dosažení havarijní pozice stálým kroutícím momentem. Energie pro havarijní případ je akumulována v elektronice servopohonu.

kroutící moment	napájecí napětí	typ / objednací číslo		příkon		
		krytí IP55	krytí IP66	maximální	provoz	stop
dvupolohový pohon						
10 Nm	24 V AC/DC	E-BE-10A1E E-BE-10D1E	E-BEP-10A1E E-BEP-10D1E	20,0 VA / 14,0 W	9,0 VA / 6,0 W	3,0 VA / 2,0 W
15 Nm	24 V AC/DC	E-BE-15A1E E-BE-15D1E	E-BEP-15A1E E-BEP-15D1E	20,0 VA / 14,0 W	9,0 VA / 6,0 W	3,0 VA / 2,0 W
10 Nm	120/230 V AC	E-BE-10A2E E-BE-10D2E	E-BEP-10A2E E-BEP-10D2E	20,0 VA	12,0 VA	2,0 VA
15 Nm	120/230 V AC	E-BE-15A2E E-BE-15D2E	E-BEP-15A2E E-BEP-15D2E	20,0 VA	12,0 VA	2,0 VA
tříbodový pohon						
10 Nm	24 V AC/DC	E-BE-10F1E	E-BEP-10F1E	20,0 VA / 14,0 W	9,0 VA / 6,0 W	3,0 VA / 2,0 W
15 Nm	24 V AC/DC	E-BE-15F1E	E-BEP-15F1E	20,0 VA / 14,0 W	9,0 VA / 6,0 W	3,0 VA / 2,0 W
10 Nm	120/230 V AC	E-BE-10F2E	E-BEP-10F2E	20,0 VA	12,0 VA	2,0 VA
15 Nm	120/230 V AC	E-BE-15F2E	E-BEP-15F2E	20,0 VA	12,0 VA	2,0 VA
plynulý pohon 0/2...10 V						
10 Nm	24 V AC/DC	E-BE-10P1E	E-BEP-10P1E	20,0 VA / 14,0 W	9,0 VA / 6,0 W	3,0 VA / 2,0 W
15 Nm	24 V AC/DC	E-BE-15P1E	E-BEP-15P1E	20,0 VA / 14,0 W	9,0 VA / 6,0 W	3,0 VA / 2,0 W
10 Nm	120/230 V AC	E-BE-10P2E	E-BEP-10P2E	20,0 VA	12,0 VA	2,0 VA
15 Nm	120/230 V AC	E-BE-15P2E	E-BEP-15P2E	20,0 VA	12,0 VA	2,0 VA



rozměry v mm:



Technické parametry elektrického servopohonu typu BE		
vlastnosti	24 V	120/230 V
napájecí napětí	AC 24 V +/- 20%, 50/60 Hz DC 24 až 36 V +/- 10%	AC 90 až 264 V, 50/60 Hz
ochranná třída	III (malé napětí)	II (s ochranným vodičem)
proud při zapnutí	max. 14 A u délky impulsu 5 ms	max. 5 A u délky impulsu 5 ms
vlastnosti pohonu při napětí 24V a 120/230V		
souběh	+/- 5%	
smysl otáčení	volitelný přepínačem L/R nebo montáží L/R	
pracovní úhel	max 95°	
ruční ovládání	jednou rukou za plné funkce převodu	
svorka-adaptér	centrický, Ø 8-20mm; 6-14mm	
doba přestavení	90 s (+/- 5%), nezávislá na zatěžení, v normálním provozu havarijní funkce (Fallsafe) cca. 30 s A-typ: 30/60/90 s volitelná pomocí přepínače D-typ: 30 s / 90°	
ukazatel polohy	mechanický	
hladina hluku	35 dB (A)	
teplota okolí	-30 až +50°C	
skladovací teplota	-40 až +70°C	
vlhkost okolí	5 až 95% rH	
působení	Typ 1 podle EN 60730-1	
konformita norem	EN60730-1, EN60730-2, EN55022 Klasse B, EN55014, EN61000	
váha	950 g	
údržba	bezúdržbové	

dvupolohový	
připojení TYP A	kabel 2x0,75 mm ² , 0,9 m
schéma zapojení dvupolohový pohon TYP A	120/230 V AC - 24 V AC/DC BE...A
připojení TYP D	kabel 3x0,75 mm ² , 0,9 m
schéma zapojení dvupolohový pohon TYP D	120/230 V AC - 24 V AC/DC BE...D
tříbodový	
připojení	kabel 4x0,75 mm ² , 0,9 m
schéma zapojení tříbodový pohon	120/230 V AC - 24 V AC/DC BE...F
plynulý 2...10 V	
řídící signál	0...10 V nebo 2...10 V volit
vstupní odpor	>100 kΩ
výstupní signál	DC 0/2 ... 10V pro ... 100%
připojení BE P1 BE P2	kabel 4x0,75 mm ² , 0,9 m kabel 5x0,75 mm ² , 0,9 m
schéma zapojení plynulý 2...10 V pohon	120/230 V AC - 24 V AC/DC BE...P

**ELODRIVE**

A Phoenix Mecano Company

Elektrické servopohony typu BF

s rychlým během, 5 Nm, IP55/66

Doba přestavení je u rychloběžných servopohonů typu BF 30 s / 90°.

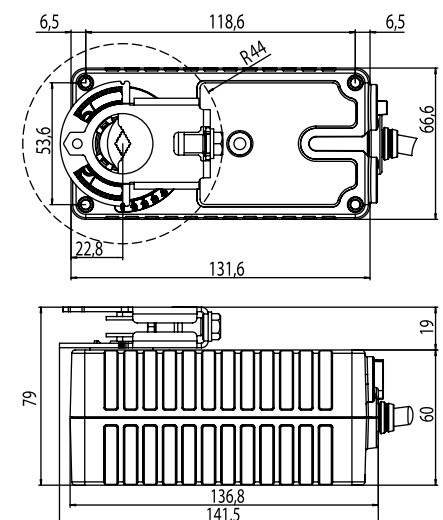
Při ztrátě napájecího napětí setrvávají v aktuální poloze.

Servopohon se montuje přímo na osu klapky, ventilu atd. pomocí přibalené centrické svorky a ramínka proti překroucení. Maximální pracovní úhel je 95°.



krouticí moment	napájecí napětí	typ / objednací číslo		příkon	
		krytí IP55	krytí IP66	provoz	stop
dvoupolohový / třibodový pohon					
5 Nm	24 V AC/DC	E-BF-05C1E	E-BFP-05C1E	4,0 VA / 2,0 W	1,0 W
5 Nm	120/230 V AC	E-BF-05C2E	E-BFP-05C2E	5,0 VA	2,0 VA
plynulý pohon 0/2...10 V					
5 Nm	24 V AC/DC	E-BF-05P1E	E-BFP-05P1E	4,0 VA / 2,0 W	1,0 W
5 Nm	120/230 V AC	E-BF-05P2E	E-BFP-05P2E	5,5 VA	2,0 VA

rozměry v mm:



Technické parametry elektrického servopohonu typu BF		
vlastnosti	24 V	120/230 V
napájecí napětí	AC 24 V +/- 20%, 50/60 Hz DC 24 až 36 V +/- 10%	AC 90 až 264 V, 50/60 Hz
ochranná třída	III (malé napětí)	II (s ochranným vodičem)
proud při zapnutí	max. 3 A u délky impulsu 5 ms	
vlastnosti pohonu při napětí 24V a 120/230V		
souběh	+/- 5%	
smysl otáčení	volitelný přepínačem L/R nebo montáží L/R	
pracovní úhel	max 95°	
ruční ovládání	jednou rukou za plné funkce převodu	
svorka-adaptér	centrický, Ø 8-20mm; 6-14mm	
doba přestavení	30 s (+/- 5%), nezávislá na zátěži	
ukazatel polohy	mechanický	
hladina hluku	< 35 dB (A)	
teplota okolí	-30 až +50°C	
skladovací teplota	-40 až +70°C	
vlhkost okolí	5 až 95% rH	
působení	Typ 1 podle EN 60730-1	
konformita norem	EN60730-1, EN60730-2, EN55022 Klasse B, EN55014, EN61000	
váha	700 g	
údržba	bezúdržbové	

dvoupolohový	
přípojení	kabel 3x0,75 mm ² , 0,9 m
schéma zapojení dvoupolohový pohon	120/230 V AC - 24 V AC/DC BF...C
třibodový	
schéma zapojení třibodový pohon	120/230 V AC - 24 V AC/DC BF...C

plynulý 2...10 V	
řídící signál	0...10 V nebo 2...10 V volit
vstupní odpor	>100 kΩ
výstupní signál	DC 0/2 ... 10V pro ... 100%
přípojení	BN P1 kabel 4x0,75 mm ² , 0,9 m BN P2 kabel 5x0,75 mm ² , 0,9 m
schéma zapojení plynulý 0/2...10 V pohon	120/230 V AC - 24 V AC/DC BF...P

**ELODRIVE**

A Phoenix Mecano Company

Elektrické servopohony typu BN

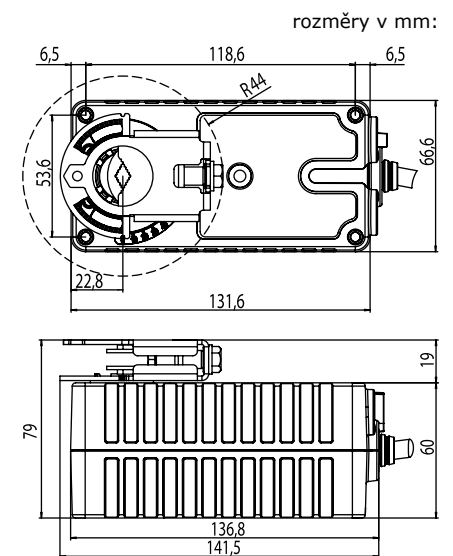
5/10/15/20 Nm, IP55/66

Doba přestavení je u servopohonů typu BN 90 s / 90°.

Při ztrátě napájecího napětí setrvávají v aktuální poloze. Servopohon se montuje přímo na osu klapky, ventilu atd. pomocí přibalené centrické svorky a ramínka proti překroucení. Maximální pracovní úhel je 95°.



kroučící moment	napájecí napětí	typ / objednací číslo		příkon	
		krytí IP55	krytí IP66	provoz	stop
dvupolohový / třibodový pohon					
5 Nm	24 V AC/DC	E-BN-05C1E	E-BNP-05C1E	3,5 VA / 1,5 W	1,0 W
5 Nm	120/230 V AC	E-BN-05C2E	E-BNP-05C2E	4,0 VA	2,0 VA
10 Nm	24 V AC/DC	E-BN-10C1E	E-BNP-10C1E	4,0 VA / 2,0 W	1,0 W
10 Nm	120/230 V AC	E-BN-10C2E	E-BNP-10C2E	5,5 VA	2,0 VA
15 Nm	24 V AC/DC	E-BN-15C1E	E-BNP-15C1E	5,5 VA / 3,0 W	1,0 W
15 Nm	120/230 V AC	E-BN-15C2E	E-BNP-15C2E	7,5 VA	2,0 VA
20 Nm	24 V AC/DC	E-BN-20C1E	E-BNP-20C1E	8,0 VA/4,0 W	1,0 W
20 Nm	120/230 V AC	E-BN-20C2E	E-BNP-20C2E	11,0 VA	2,0 VA
plynulý pohon 0/2...10 V					
5 Nm	24 V AC/DC	E-BN-05P1E	E-BNP-05P1E	3,5 VA / 1,5 W	1,0 W
5 Nm	120/230 V AC	E-BN-05P2E	E-BNP-05P2E	4,5 VA	2,0 VA
10 Nm	24 V AC/DC	E-BN-10P1E	E-BNP-10P1E	4,0 VA / 2,0 W	1,0 W
10 Nm	120/230 V AC	E-BN-10P2E	E-BNP-10P2E	6,0 VA	2,0 VA
15 Nm	24 V AC/DC	E-BN-15P1E	E-BNP-15P1E	5,5 VA / 3,0 W	1,0 W
15 Nm	120/230 V AC	E-BN-15P2E	E-BNP-15P2E	8,0 VA	2,0 VA
20 Nm	24 V AC/DC	E-BN-20P1E	E-BNP-20P1E	8,0 VA	1,0 W
20 Nm	120/230 V AC	E-BN-20P2E	E-BNP-20P2E	8,0 VA	2,0 VA



Technické parametry elektrického servopohonu typu BN		
vlastnosti	24 V	120/230 V
napájecí napětí	AC 24 V +/- 20%, 50/60 Hz DC 24 až 36 V +/- 10%	AC 90 až 264 V, 50/60 Hz
ochranná třída	III (malé napětí)	II (s ochranným vodičem)
proud při zapnutí	max. 3 A u délky impulsu 5 ms	
vlastnosti pohonu při napětí 24V a 120/230V		
souběh	+/- 5%	
smysl otáčení	volitelný přepínačem L/R nebo montáží L/R	
pracovní úhel	max 95°	
ruční ovládání	jednou rukou za plné funkce převodu	
svorka-adaptér	centrický, Ø 8-20mm; 6-14mm	
doba přestavení	90 s (+/- 5%), nezávislá na zatěžení	
ukazatel polohy	mechanický	
hladina hluku	< 35 dB (A)	
teplota okolí	-30 až +50°C	
skladovací teplota	-40 až +70°C	
vlhkost okolí	5 až 95% rH	
působení	Typ 1 podle EN 60730-1	
konformita norem	EN60730-1, EN60730-2, EN55022 Klasse B, EN55014, EN61000	
váha	850 g	
údržba	bezúdržbové	

dvupolohový	
připojení	kabel 3x0,75 mm ² , 0,9 m
schéma zapojení dvupolohový pohon	120/230 V AC - 24 V AC/DC BN...C
třibodový	
schéma zapojení třibodový pohon	120/230 V AC - 24 V AC/DC BN...C

plynulý 2...10V	
řídící signál	0...10 V nebo 2...10 V volit
vstupní odpor	>100 kΩ
výstupní signál	DC 0/2 ... 10V pro ... 100%
připojení BN P1 BN P2	kabel 4x0,75 mm ² , 0,9 m kabel 5x0,75 mm ² , 0,9 m
schéma zapojení plynulý 0/2...10 V pohon	120/230 V AC - 24 V AC/DC BN...P

**ELODRIVE**

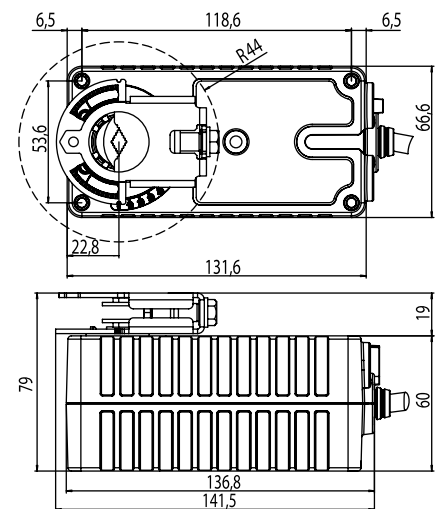
A Phoenix Mecano Company

Elektrické servopohony typu BS s pružinovou havarijní funkcí 4 Nm, IP55/66

Doba přestavení je u servopohonů typu BS 90 s / 90°.

Při přerušení napájecího napětí zaručuje mechanika tohoto **Fail-Safe-Servopohonu** v každém případě dosažení havarijní pozice stálým kroutícím momentem. Energie pro havarijní případ je akumulována v pružině servopohonu. Kroutící moment 4Nm při krytí IP 66 je zaručen při $t > 0^{\circ}\text{C}$. Maximální pracovní úhel je 95°.

rozměry v mm:



kroutící moment	napájecí napětí	typ / objednací číslo		příkon	
		krytí IP55 (4 Nm)	krytí IP66 (3 Nm)	provoz	stop
dvupolohový pohon					
4/3 Nm	24 V AC/DC	E-BS-04A1E	E-BSP-03A1E	4,5 VA / 2,5 W	1,0 W
4/3 Nm	120/230 V AC	E-BS-04A2E	E-BSP-03A2E	6,5 VA	2,0 VA
tříbodový pohon					
4/3 Nm	24 V AC/DC	E-BS-04F1E	E-BSP-03F1E	4,5 VA / 2,5 W	1,0 W
4/3 Nm	120/230 V AC	E-BS-04F2E	E-BSP-03F2E	6,5 VA	2,0 VA
plynulý pohon 0/2...10 V					
4/3 Nm	24 V AC/DC	E-BS-04P1E	E-BSP-03P1E	4,5 VA / 2,5 W	1,0 W
4/3 Nm	120/230 V AC	E-BS-04P2E	E-BSP-03P2E	6,5 VA	2,0 VA

Technické parametry elektrického servopohonu typu BS		
vlastnosti	24 V	120/230 V
napájecí napětí	AC 24 V +/- 20%, 50/60 Hz DC 24 až 36 V +/- 10%	AC 90 až 264 V, 50/60 Hz
ochranná třída	III (malé napětí)	II (s ochranným vodičem)
proud při zapnutí	max. 3 A u délky impulsu 5 ms	
vlastnosti pohonu při napětí 24V a 120/230V		
souběh	+/- 5%	
smysl otáčení	volitelný přepínačem L/R nebo montáží L/R	
pracovní úhel	max 95°	
ruční ovládání	jednou rukou za plné funkce převodu	
svorka-adaptér	centrický, Ø 8-20mm; 6-14mm	
doba přestavení	90 s (+/- 5%), nezávislá na zatěži, havarijní funkce cca. 10 s (pružinová)	
ukazatel polohy	mechanický	
hladina hluku	< 35 dB (A), havarijní funkce < 60 dB (A)	
teplota okolí	-30 až +50°C	
skladovací teplota	-40 až +70°C	
vlhkost okolí	5 až 95% rH	
působení	Typ 1 podle EN 60730-1	
konformita norem	EN60730-1, EN60730-2, EN55022 Klasse B, EN55014, EN61000	
váha	790 g	
údržba	bezúdržbové	

dvupolohový	
přípojení	kabel 2x0,75 mm ² , 0,9 m
schéma zapojení dvupolohový pohon	120/230 V AC - 24 V AC/DC BS ...A
tříbodový	
přípojení	kabel 4x0,75 mm ² , 0,9 m
schéma zapojení tříbodový pohon	120/230 V AC - 24 V AC/DC BS ...F

plynulý 2...10 V	
řídící signál	0...10 V nebo 2...10 V volit
vstupní odpor	>100 kΩ
výstupní signál	DC 0/2 ... 10V pro ... 100%
přípojení	BS P1 kabel 4x0,75 mm ² , 0,9 m BS P2 kabel 5x0,75 mm ² , 0,9 m
schéma zapojení plynulý 2...10 V pohon	120/230 V AC - 24 V AC/DC BS...P

**ELODRIVE**

A Phoenix Mecano Company

Elektrické servopohony typu BT

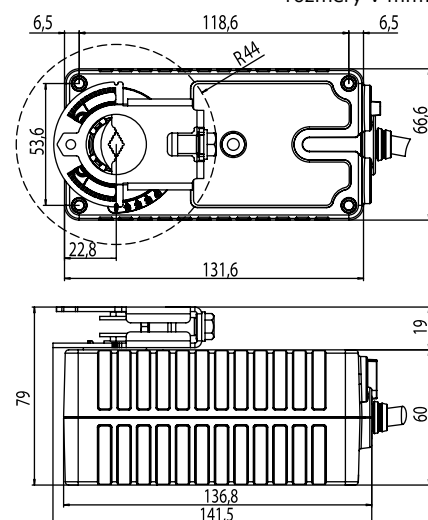
s rychlým během a s pružinovou havarijní funkcí 4 Nm, IP55/66

Doba přestavení je u rychloběžných servopohonů typu BT 30 s / 90°.

Při přerušení napájecího napětí zaručuje mechanika tohoto **Fail-Safe-Servopohonu** v každém případě dosažení havarijní pozice stálým kroutícím momentem. Energie pro havarijní případ je akumulována v pružině servopohonu. Kroutící moment 4Nm při krytí IP 66 je zaručen při $t > 0^{\circ}\text{C}$. Maximální pracovní úhel je 95° .



rozměry v mm:



kroutící moment	napájecí napětí	typ / objednací číslo		příkon	
		krytí IP55 (4 Nm)	krytí IP66 (3 Nm)	provoz	stop
dvupolohový pohon					
4/3 Nm	24 V AC/DC	E-BT-04A1E	E-BTP-03A1E	6,0 VA / 3,0 W	1,0 W
4/3 Nm	120/230 V AC	E-BT-04A2E	E-BTP-03A2E	9,0 VA	2,0 VA
tříbodový pohon					
4/3 Nm	24 V AC/DC	E-BT-04F1E	E-BTP-03F1E	6,0 VA / 3,0 W	1,0 W
4/3 Nm	120/230 V AC	E-BT-04F2E	E-BTP-03F2E	9,0 VA	2,0 VA
plynulý pohon 0/2...10 V					
4/3 Nm	24 V AC/DC	E-BT-04P1E	E-BTP-03P1E	6,0 VA / 3,0 W	1,0 W
4/3 Nm	120/230 V AC	E-BT-04P2E	E-BTP-03P2E	9,0 VA	2,0 VA

Technické parametry elektrického servopohonu typu BT		
vlastnosti	24 V	120/230 V
napájecí napětí	AC 24 V +/- 20%, 50/60 Hz	AC 90 až 264 V, 50/60 Hz
	DC 24 až 36 V +/- 10%	
ochranná třída	III (malé napětí)	II (s ochranným vodičem)
proud při zapnutí	max. 3 A u délky impulsu 5 ms	
vlastnosti pohonu při napětí 24V a 120/230V		
souběh	+/- 5%	
smysl otáčení	volitelný přepínačem L/R nebo montáží L/R	
pracovní úhel	max 95°	
ruční ovládání	jednou rukou za plné funkce převodu	
svorka-adaptér	centrický, Ø 8-20mm; 6-14mm	
doba přestavení	30 s (+/- 5%), nezávislá na zatěžení, havarijní funkce cca. 10 s (pružinová)	
ukazatel polohy	mechanický	
hladina hluku	< 35 dB (A), havarijní funkce < 60 dB (A)	
teplota okolí	-30 až +50°C	
skladovací teplota	-40 až +70°C	
vlhkost okolí	5 až 95% rH	
působení	Typ 1 podle EN 60730-1	
konformita norem	EN60730-1, EN60730-2, EN55022 Klasse B, EN55014, EN61000	
váha	790 g	
údržba	bezúdržbové	

dvupolohový	
připojení	kabel 2x0,75 mm ² , 0,9 m
schéma zapojení dvupolohový pohon	<p>120/230 V AC - 24 V AC/DC</p>
tříbodový	
připojení	kabel 4x0,75 mm ² , 0,9 m
schéma zapojení tříbodový pohon	<p>120/230 V AC - 24 V AC/DC</p>

plynulý 2...10 V	
řídící signál	0...10 V nebo 2...10 V volitelný
vstupní odpor	>100 kΩ
výstupní signál	DC 0/2 ... 10V pro ... 100%
připojení BT P1 BT P2	kabel 4x0,75 mm ² , 0,9 m kabel 5x0,75 mm ² , 0,9 m
schéma zapojení plynulý 2...10 V pohon	<p>120/230 V AC - 24 V AC/DC</p>

Příslušenství pro servopohony

Pro typy servopohonů:

■ BN ■ BS ■ BE ■ BF ■ BT

■ Tvarový adaptér

Tvarový adaptér nahrazuje centrickou svorku.

Dle provedení mohou být použity společně s čtyřhrannými osami v různých velikostech stejně jako s půlkruhovými osami.

Objednací číslo	popis	Staré objednací číslo
E-AB-F08	Tvarový adaptér 8 mm, pozinkovaný	E-AF08
E-AB-F09	Tvarový adaptér 9 mm, pozinkovaný	E-AF09
E-AB-F10	Tvarový adaptér 10 mm, pozinkovaný	E-AF10
E-AB-F11	Tvarový adaptér 11 mm, pozinkovaný	E-AF11
E-AB-F12	Tvarový adaptér 12 mm, pozinkovaný	E-AF12
E-AB-F14	Tvarový adaptér 14 mm, pozinkovaný	E-AF14
E-AB-F16	Tvarový adaptér 16 mm, pozinkovaný	-
E-AB-FH12	Tvarový adaptér s polokulatou osou, 12 mm pozinkovaný	E-AFL
E-AB-F...M	Všechny tvarové adaptéry mohou být dodány s microcorovou povrchovou úpravou	-
E-AB-F08F	Tvarový adaptér 8 mm, pozinkovaný, s upevněním na pohonu	E-AF08F
E-AB-F09F	Tvarový adaptér 9 mm, pozinkovaný, s upevněním na pohonu	E-AF09F
E-AB-F10F	Tvarový adaptér 10 mm, pozinkovaný, s upevněním na pohonu	E-AF10F
E-AB-F11F	Tvarový adaptér 11 mm, pozinkovaný, s upevněním na pohonu	E-AF11F
E-AB-F12F	Tvarový adaptér 12 mm, pozinkovaný, s upevněním na pohonu	E-AF12F
E-AB-F14F	Tvarový adaptér 14 mm, pozinkovaný, s upevněním na pohonu	E-AF14F
E-AB-FH12F	Tvarový adaptér s polokulatou osou, pozinkovaný s upevněním na pohonu	E-AFLF
E-AB-F...MF	Všechny tvarové adaptéry (s výjimkou 16mm) mohou být dodány v kombinaci microcorová povrchová úprava a upevnění na pohonu	-
E-AB-F0.438M	Tvarový adaptér 0.438 inch(palce) s microcorovou povrchovou úpravou	-



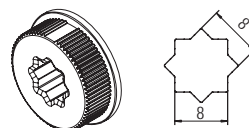
ELODRIVE

A Phoenix Mecano Company

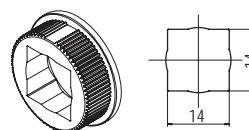
Tvarový adaptér



S upevněním na pohonu Bez upevnění



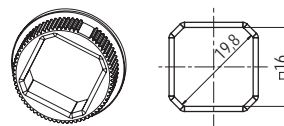
E-AB-F08



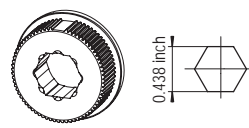
E-AB-F10-14



E-AB-FH



E-AB-F16



E-AB-F0.438M

Příslušenství pro servopohony

Pro typy servopohonů:

■ BN ■ BS ■ BF ■ BT



ELODRIVE

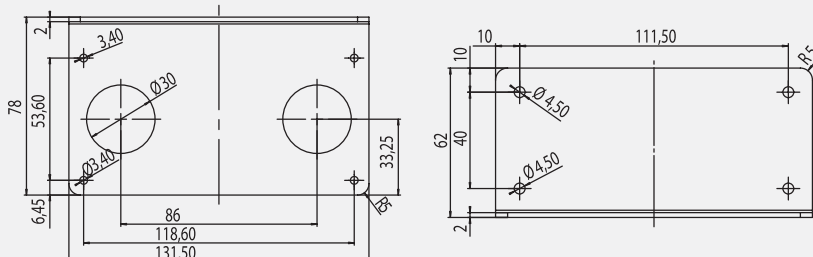
A Phoenix Mecano Company

■ Montážní sada - držák, kulový kloub, páčka a táhlo

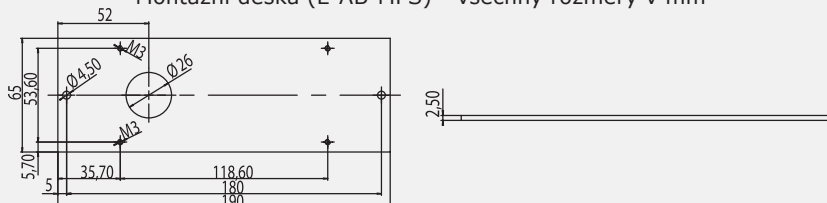
Určeno pro přípony, kde pohon není přímo na hřídeli, nebo tam, kde je požadován přímočarý pohyb.

objednací číslo	Popis	Staré objed- nací číslo
E-AB-MAS	1 ks Montážní držák, nerezový 4 ks M3 x 70 mm šrouby	E-AMB
E-AB-MPS	1 ks Montážní deska - nerezová 4 ks M3 x 65 mm šrouby	E-AMB2
E-AB-CAS- B74S	Klapková páka ohnutá 1 ks páčka klapky, nerezová 1 ks Montážní deska, nerezová 2 ks kulový šroub	E-ACRS
E-AB-CAS- F88S	Klapková páka plochá 1 ks páčka klapky, nerezová 1 ks montážní držák, nerezový 2 ks kulový šroub, 4 ks M3 x 70 mm šrouby	E-ACRS2

Montážní držák (E-AB-MAS) - všechny rozměry v mm



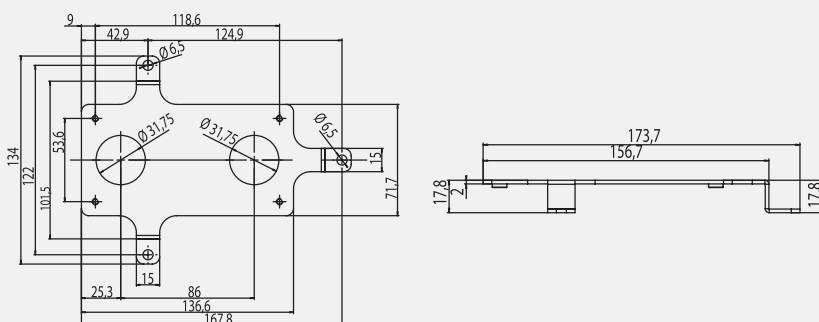
Montážní deska (E-AB-MPS) - všechny rozměry v mm



■ Připevňovací konsole

Objednací číslo	Popis	Staré objed- nací číslo
E-AB-MB	1 ks. připevňovací deska - pozinkovaná, 4 ks. šrouby	E-AMFB

Připevňovací konsole (E-AB-MB) - všechny rozměry v mm



E-AB-CASB74S



E-AB-CASF88S



E-AB-MB

Příslušenství pro servopohony

Pro typy servopohonů:

■ BN ■ BS ■ BE ■ BF ■ BT



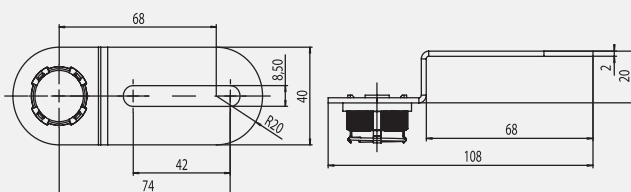
ELODRIVE

A Phoenix Mecano Company

■ Páčka klapky

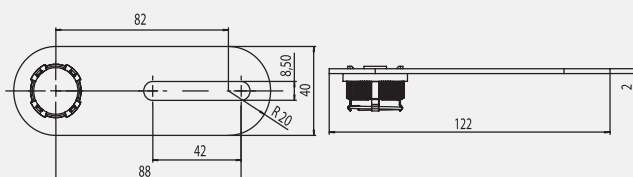
Objednací číslo	Popis	Staré objednávací číslo
E-AB-CAB74S	Páčka klapky, nerezová ocel, ohnutá	E-ACR
E-AB-CAF88S	Páčka klapky, nerezová ocel, plochá	E-ACR2
E-AB-CAB200S	Páčka klapky, nerezová ocel, ohnutá, délka 200 mm	E-ACRL
E-AB-BJB	Kulový kloub z nerezů	E-ABJ

E-AB-CAB74S - všechny rozměry v mm



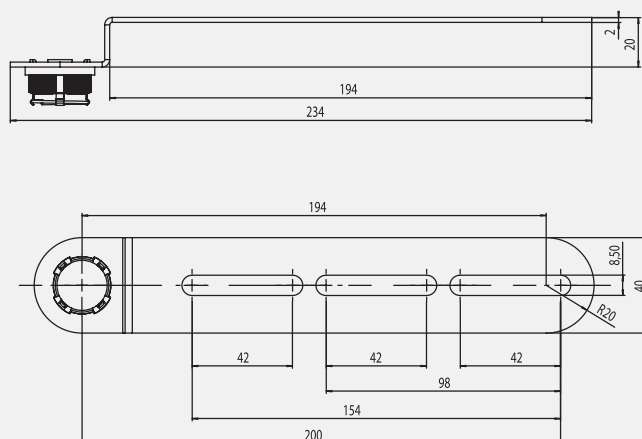
E-AB-CAB74S

E-AB-CAF88S - všechny rozměry v mm



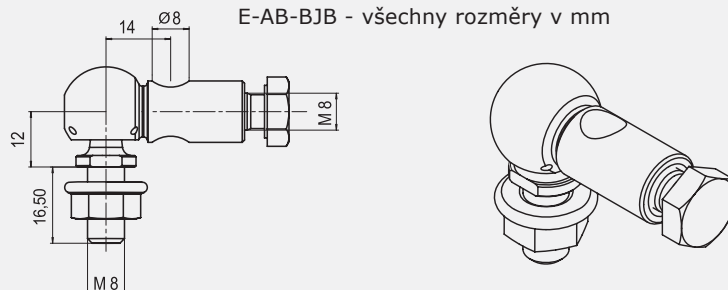
E-AB-CAF88S

E-AB-CAB200S - všechny rozměry v mm



E-AB-CAB200S

E-AB-BJB - všechny rozměry v mm



E-AB-BJB

Příslušenství pro servopohony

Pro typy servopohonů:

■ BN ■ BS ■ BE ■ BF ■ BT



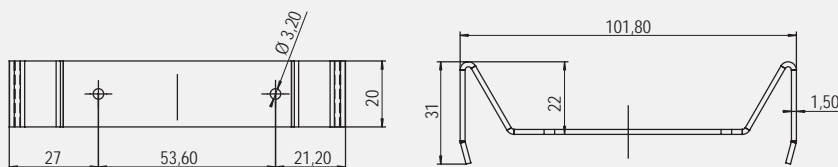
ELODRIVE

A Phoenix Mecano Company

Pro upevnění servopohonu

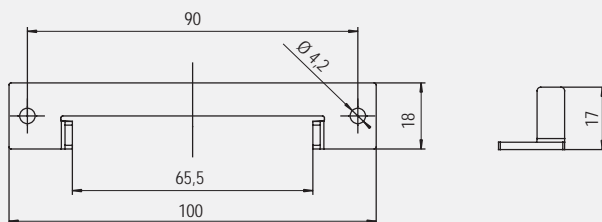
Objednáací číslo	Popis	Staré objednáací číslo
E-AB-ARS102	Rameno proti přetočení, for damper frame, pozinkované, 102 mm	-
E-AB-ARS100S	Rameno proti přetočení, 100 mm, nerezová ocel 1.4301	-

E-AB-ARS102 - všechny rozměry v mm



E-AB-ARS102

E-AB-ARS100S - všechny rozměry v mm



E-AB-ARS100S

Příslušenství pro servopohony

Pro typy servopohonů:

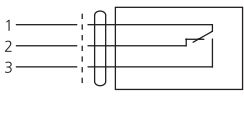
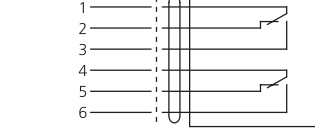
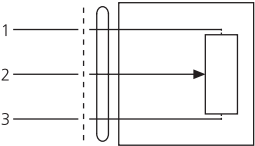
■ BN ■ BS ■ BE ■ BF ■ BT

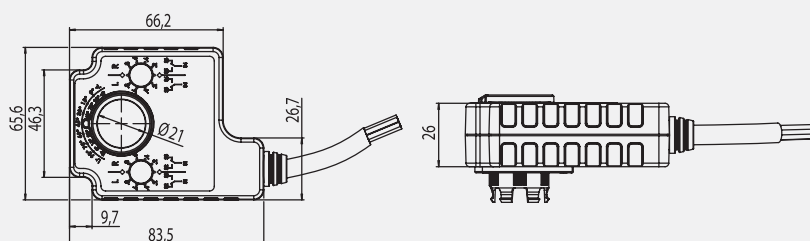
■ Potenciometr E-AB-P1K a E-AB-P10K

Potenciometr mění velikost odporu v závislosti na úhlu natočení servopohonu.

■ Pomocné přepínače E-AB-AS1 a E-AB-AS2

K signalizování pozice servopohonu. Přepínací pozice mohou být šroubovákem libovolně nainstalovány. U AS2 jsou přepínací pozice nezávisle mezi sebou.

Objednáací číslo	Popis	Staré objednáací číslo
E-AB-AS1	Pomocný přepínač s 1 pozicí	E-AS1
E-AB-AS2	Pomocný přepínač se 2 pozicemi	E-AS2
E-AB-P1K	Potenciometr 1 kΩ	E-AP1000
E-AB-P10K	Potenciometr 10 kΩ	E-AP10000
Technická data	Přepínač AS.	
Způsob přepínání	jednopolový přepínač	
Zatížitelnost	3A při 250V AC	
Bod sepnutí	volitelný 0...100% v 5° krocích	
Třída bezpečnosti	II	
Připojení	3 x 0,75 mm ² (nebo 6 x 0,75 mm ²), 0,9 m	
Schéma zapojení potenciometru spínače		
Technická data	potenciometr AP	
Tolerance	+/- 10%	
Zatížitelnost	1W	
Lineární odchylka	+/- 2% vůči konečné hodnotě	
Připojení	3 x 0,75 mm ² , 0,9 m	
Schéma zapojení potenciometru spínače		
Technická data	přepínač AS a potenciometr AP	
Krytí	IP66	
Kroutící moment	cca. 0,5 Nm	
Ukazatel pozice	ukazatel	
Teplota okolí	-30° to +50°C	
Skladovací teplota	-40° to +80°C	
Vlhkost okolí	5 to 95% rH	
Váha	approx. 200 g	
Údržba	bezúdržbové	
Normy	EN 60730	




ELODRIVE

A Phoenix Mecano Company

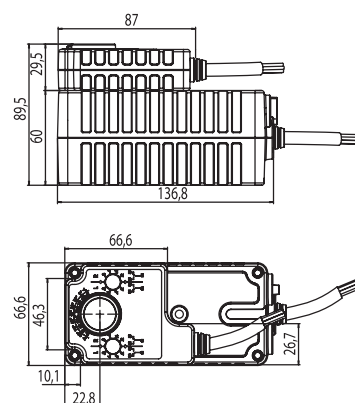


Zkrácený popis

Potenciometr a pomocný přepínač lze montovat na všechny servopohony typu B. Montáž lze provádět bez použití nářadí. Slouží k signalizaci pozice pohonu nebo jako řídicí signál pro dalších zařízení.

Charakteristické vlastnosti

- Jednoduchá montáž bez použití nářadí
- Použití jednoho typu příslušenství na všechny typy servopohonů
- Krytí IP66 bez dodatečných úprav.



Příslušenství pro servopohony

Pro typy servopohonů:

■ BN ■ BS ■ BE ■ BF ■ BT

ELODRIVE

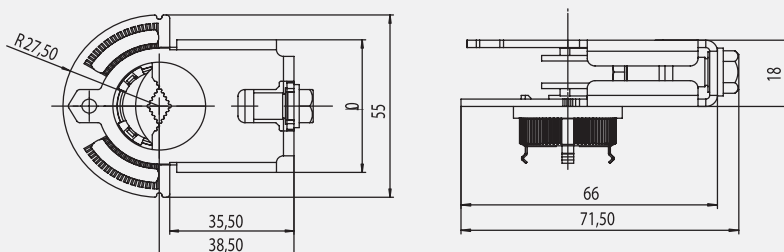
A Phoenix Mecano Company

■ Axiální upínací centrická svorka

Axiální upnutí pro průměry 8-20 mm.

Objednací číslo	Popis	Staré objednací číslo
E-AB-CCA	Axiální upínací svorka, pozinkovaná	E-SCA
E-AB-CCAM	Axiální upínací svorka, se speciální ochranou proti korozi	E-SCA2

Axiální upínací svorka (E-AB-CCA) - všechny rozměry v mm



E-AB-CCA



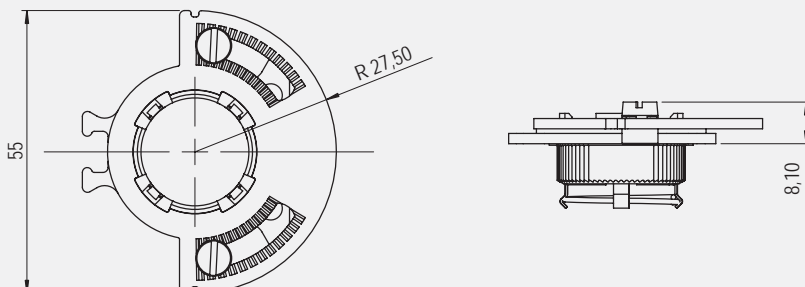
E-AB-PI



E-AB-FPI

Objednací číslo	popis	Staré objednací číslo
E-AB-PI	Červený ukazatel pozice k nasazení na dutou osu	E-AZ
E-AB-FPI	Červený ukazatel pozice k nasazení na tvarový adaptér	-
E-AB-LSF	Mechanické omezení pracovního úhlu v kombinaci s tvarovým adaptérem - jenom pro 4, 5, 10 Nm (tvarový adaptér musí být objednán zvlášť)	E-ALS2

Mechanické omezení pracovního úhlu (E-AB-LSF) - všechny rozměry v mm



E-AB-LSF

Příslušenství pro servopohony

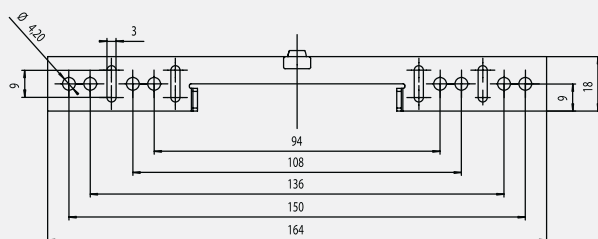
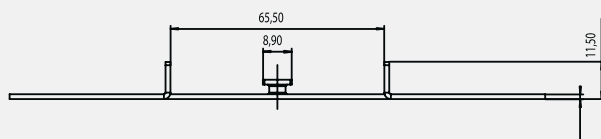
Pro typy servopohonů:

■ BN ■ BS ■ BE ■ BF ■ BT

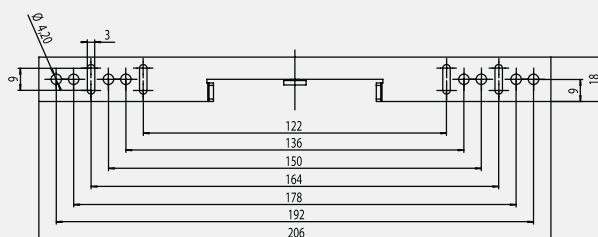
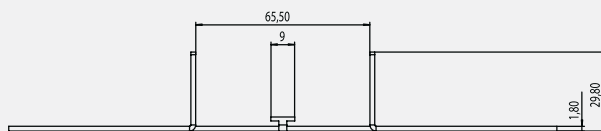
■ Rameno proti přetočení

Pro upevnění pohonu

Objednací číslo	Popis	Staré objed- nací číslo
E-AM-ARS165	Standartní rameno proti přetočení - 165 mm, pozinkované	E-ARS
E-AM-ARS165M	Standartní rameno proti přetočení - 165 mm, se speciální ochranou proti korozi	E-ARS2
E-AB-ARS205S	Rameno proti přetočení, dlouhá varian- ta, - 205 mm, nerezová ocel 1.4301	E-ARSL
E-AB-ARS260S	Rameno proti přetočení, dlouhá varian- ta, - 260 mm, nerezová ocel 1.4301	E-ARSL2

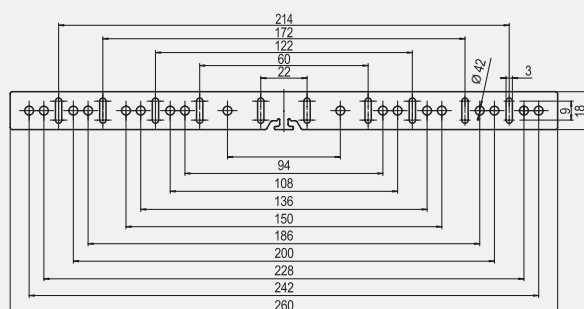


E-AM-ARS165



E-AB-ARS205

E-AB-ARS260S - všechny rozměry v mm



E-AB-ARS260S

Příslušenství pro servopohony

Pro typy servopohonů:

■ BN ■ BS ■ BE ■ BF ■ BT

■ Připevnění na směšovače a ventily

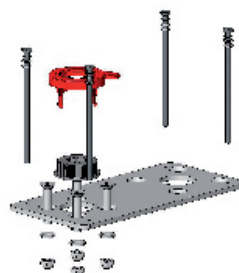
Objednací číslo	Popis	Staré objed- nací číslo
E-AB-MV1-09	Připevnění na směšovače (s přírubou podle DIN ISO 5211, F03/F05, 9 mm čtyřhraná osa) 1 ks Připevňovací deska 1 ks Tvarový adaptér 9 mm 1 ks Ukazatel polohy Montážní příslušenství	E-AMV1-09
E-AB-MV1-11	Připevnění na směšovače (s přírubou podle DIN ISO 5211, F03/F05, 11mm čtyřhraná osa) 1 ks Připevňovací deska 1 ks Tvarový adaptér 11 mm 1 ks Ukazatel polohy Montážní příslušenství	E-AMV1-11

Objednací číslo	Popis	Staré objed- nací číslo
E-AB-MV3	Připevnění na směšovače DN 15 od firmy Belimo 1 ks Připevňovací deska 1 ks Tvarový adaptér 10 mm 1 ks Pružinová podložka pro tvarový adaptér a připevňovací příslušenství Montážní příslušenství	E-AMV3

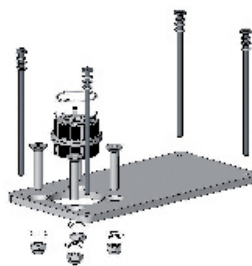
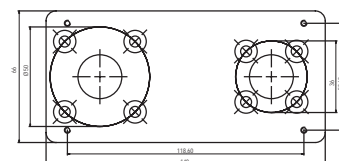
Objednací číslo	Popis
E-AB-MV5P	Připevnění na směšovače DN 40 od firmy Danfoss nebo ESBE 1 ks Připevňovač 1 ks Tvarový adaptér 14 mm 1 ks Půlkulatý adaptér osy směšovače Montážní příslušenství



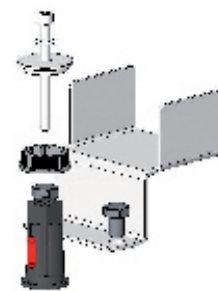
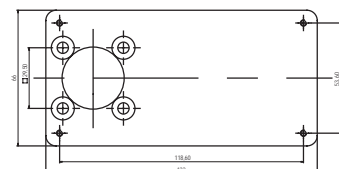
ELODRIVE
A Phoenix Mecano Company



E-AB-MV1-09



E-AB-MV3



E-AB-MV5P

Příslušenství pro servopohony

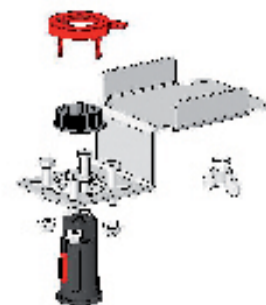
Pro typy servopohonů:

■ BN ■ BS ■ BE ■ BF ■ BT

■ Připevnění na směšovače a ventily

Objednací číslo	Popis
E-AB-MV5-09P	Připevnění na směšovače (s přírubou podle DIN ISO 5211, F03/F05, 9 mm čtyřhraná osa) 1 ks Připevňovací deska 1 ks Tvarový adaptér 9 mm 1 ks Adaptér osy směšovače 9 mm 1 ks Ukazatel polohy Montážní příslušenství
E-AB-MV5-11P	Připevnění na směšovače (s přírubou podle DIN ISO 5211, F03/F05, 11 mm čtyřhraná osa) 1 ks Připevňovací deska 1 ks Tvarový adapter 11 mm 1 ks Ukazatel polohy 1 ks Adaptér osy směšovače 11 mm Montážní příslušenství


ELODRIVE
A Phoenix Mecano Company



E-AB-MV5-09P

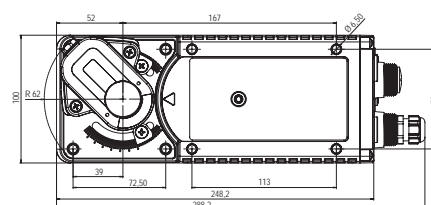
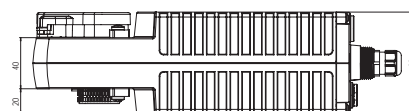
Elektrické servopohony EloSafe typu CE s elektronickou havarijní funkcí 30/40 Nm, IP55/66



A Phoenix Mecano Company

Při přerušení napájecího napětí zaručuje elektronika tohoto **Fail-Safe-Servopohonu** typu CE (ochranná značka: **EloSafe**) v každém případě dosažení havarijní pozice stálým kroutícím momentem. Energie pro havarijní případ je akumulována v elektronice servopohonu.

krouticí moment	napájecí napětí	typ / objednací číslo		příkon		
		krytí IP55	krytí IP66	maximální	provoz	stop
dvoupolohový pohon						
30 Nm	24 V AC/DC	E-CE-30A1E E-CE-30D1E	E-CEP-30A1E E-CEP-30D1E	45 VA / 30 W	15 VA / 10 W	4 VA / 2 W
30 Nm	120/230 V AC	E-CE-30A2E E-CE-30D2E	E-CEP-30A2E E-CEP-30D2E	45 VA / 30 W	15 VA / 10 W	4 VA / 2 W
40 Nm	24 V DC/AC	E-CE-40A1E E-CE-40D1E	E-CEP-40A1E E-CEP-40D1E	45 VA / 30 W	15 VA / 10 W	4 VA / 2 W
40 Nm	120/230 V AC	E-CE-40A2E E-CE-40D2E	E-CEP-40A2E E-CEP-40D2E	45 VA / 30 W	15 VA / 10 W	4 VA / 2 W
tříbodový pohon						
30 Nm	24 V AC/DC	E-CE-30F1E	E-CEP-30F1E	45 VA / 30 W	15 VA / 10 W	4 VA / 2 W
30 Nm	120/230 V AC	E-CE-30F2E	E-CEP-30F2E	45 VA / 30 W	15 VA / 10 W	4 VA / 2 W
40 Nm	24 V AC/DC	E-CE-40F1E	E-CEP-40F1E	45 VA	15 VA	4 VA / 2 W
40 Nm	120/230 V AC	E-CE-40F2E	E-CEP-40F2E	45 VA	15 VA	4 VA / 2 W
plynulý pohon 0/2...10 V						
30 Nm	24 V AC/DC	E-CE-30P1E	E-CEP-30P1E	45 VA / 30 W	15 VA / 10 W	4 VA / 2 W
30 Nm	120/230 V AC	E-CE-30P1E	E-CEP-30P1E	45 VA / 30 W	15 VA / 10 W	4 VA / 2 W
40 Nm	24 V AC/DC	E-CE-40P2E	E-CEP-40P2E	45 VA	15 VA	4 VA / 2 W
40 Nm	120/230 V AC	E-CE-40P2E	E-CEP-40P2E	45 VA	15 VA	4 VA / 2 W



Technické parametry elektrického servopohonu typu CE		
vlastnosti	24 V	120/230 V
napájecí napětí	AC 24 V +/- 20%, 50/60 Hz DC 24 až 36 V +/- 10%	AC 90 až 264 V, 50/60 Hz
ochranná třída	III (malé napětí)	II (s ochranným vodičem)
proud při zapnutí	max. 6 A	max. 6 A
vlastnosti pohonu při napětí 24V a 120/230V		
souběh	+/- 5%	
smysl otáčení	volitelný přepínačem L/R nebo montáží L/R	
pracovní úhel	max 95°	
ruční ovládání	jednou rukou za plné funkce převodu	
svorka-adaptér	centrický, Ø 12 - 26mm	
doba přestavení	90 s (+/- 5%) pro 90°, nezávislá na zátěži, v normálním provozu havarijní funkce (Fallsafe) A-typ: 30/60/90 s pro 90° volitelná pomocí přepínače D-typ: 30 s pro 90°	
ukazatel polohy	mechanický	
hladina hluku	35 dB (A)	
teplota okolí	-20 až +50°C	
skladovací teplota	-40 až +70°C	
vlhkost okolí	5 až 95% rH	
působení	Typ 1 podle EN 60730-1	
konformita norem	EN60730-1, EN60730-2, EN55022 Klasse B, EN55014, EN61000	
váha	2500 g	
údržba	bezúdržbové	

dvoupolohový	
připojení TYP A	kabel 2x0,75 mm ² , 0,9 m
schéma zapojení dvoupolohový pohon TYP A	120/230 V AC - 24 V AC/DC CE-...A
připojení TYP D	kabel 3x0,75 mm ² , 0,9 m
schéma zapojení dvoupolohový pohon TYP D	120/230 V AC - 24 V AC/DC CE-...D
tříbodový	
připojení	kabel 4x0,75 mm ² , 0,9 m
schéma zapojení tříbodový pohon	120/230 V AC - 24 V AC/DC CE-...F
plynulý 2...10 V	
řídící signál	0...10 V nebo 2...10 V volit
vstupní odpor	>100 kΩ
výstupní signál	DC 0/2 ... 10V pro ... 100%
připojení BE P1 BE P2	kabel 4x0,75 mm ² , 0,9 m kabel 5x0,75 mm ² , 0,9 m
schéma zapojení plynulý 2...10 V pohon	120/230 V AC - 24 V AC/DC BE-...P



ELODRIVE

A Phoenix Mecano Company

Elektrické servopohonu typu CF s rychlým během, 15 Nm, IP55/66

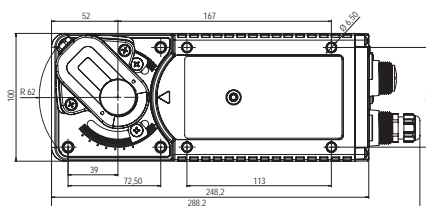
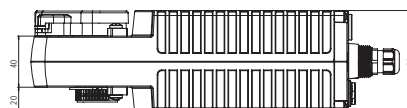
Doba přestavení je u rychloběžných servopohonů typu CF 30 s / 90°.

Při ztrátě napájecího napětí setrvávají v aktuální poloze.

Servopohon se montuje přímo na osu klapky, ventilu atd. pomocí přibalené centrické svorky a ramínka proti překroucení. Maximální pracovní úhel je 95°.



rozměry v mm:



krouticí moment	napájecí napětí	typ / objednací číslo		příkon	
		krytí IP55	krytí IP66	provoz	stop
dvoupolohový / třibodový pohon					
15 Nm	24 V AC/DC	E-CF-15C1E	E-CFP-15C1E	4,0 VA / 2,0 W	1,0 W
15 Nm	120/230 V AC	E-CF-15C2E	E-CFP-15C2E	5,0 VA	2,0 VA
plynulý pohon 0/2...10 V					
15 Nm	24 V AC/DC	E-CF-15P1E	E-CFP-15P1E	4,0 VA / 2,0 W	1,0 W
15 Nm	120/230 V AC	E-CF-15P2E	E-CFP-15P2E	5,5 VA	2,0 VA

Technické parametry elektrického servopohonu typu CF		
vlastnosti	24 V	120/230 V
napájecí napětí	AC 24 V +/- 20%, 50/60 Hz DC 24 až 36 V +/- 10%	AC 90 až 264 V, 50/60 Hz
ochranná třída	III (malé napětí)	II (s ochranným vodičem)
proud při zapnutí	max. 6 A	
vlastnosti pohonu při napětí 24V a 120/230V		
souběh	+/- 5%	
smysl otáčení	volitelný přepínačem L/R nebo montáží L/R	
pracovní úhel	max 95°	
ruční ovládání	jednou rukou za plné funkce převodu	
svorka-adaptér	centrický, Ø 12 - 26 mm	
doba přestavení	30 s (+/- 5%), nezávislá na zatěžení	
ukazatel polohy	mechanický	
hladina hluku	< 35 dB (A)	
teplota okolí	-30 až +50°C	
skladovací teplota	-40 až +70°C	
vlhkost okolí	5 až 95% rH	
působení	Typ 1 podle EN 60730-1	
konformita norem	EN60730-1, EN60730-2, EN55022 Klasse B, EN55014, EN61000	
váha	2500 g	
údržba	bezúdržbové	

dvoupolohový	
připojení	kabel 3x0,75 mm ² , 0,9 m
schéma zapojení dvoupolohový pohon	<p>120/230 V AC - 24 V AC/DC CF-..C</p>
třibodový	
schéma zapojení třibodový pohon	<p>120/230 V AC - 24 V AC/DC CF-..C</p>
plynulý 2...10 V	
řídící signál	0...10 V nebo 2...10 V volit, nebo přes 24V AC/DC dvoupolohový chod
vstupní odpor	>100 kΩ
výstupní signál	DC 0/2 ... 10V pro ... 100%
připojení BN P1 BN P2	kabel 4x0,75 mm ² , 0,9 m kabel 5x0,75 mm ² , 0,9 m
schéma zapojení plynulý 0/2...10 V pohon	<p>120/230 V AC - 24 V AC/DC BF-..P</p>

**ELODRIVE**

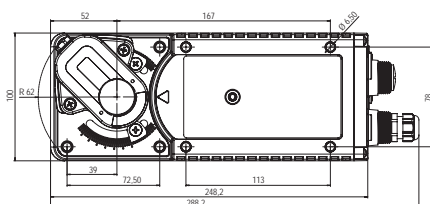
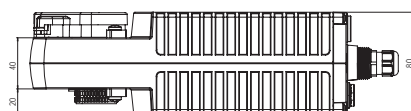
A Phoenix Mecano Company

Elektrické servopohony typu CN

40 Nm, IP55/66

Doba přestavení je u servopohonů typu CN 90 s / 90°.

Při ztrátě napájecího napětí setrvávají v aktuální poloze. Servopohon se montuje přímo na osu klapky, ventilu atd. pomocí přibalené centrické svorky a ramínka proti překroucení. Maximální pracovní úhel je 95°.



krouťicí moment	napájecí napětí	typ / objednací číslo		příkon	
		krytí IP55	krytí IP66	provoz	stop
dvoupolohový / třibodový pohon					
40 Nm	24 V AC/DC	E-CN-40C1E	E-CNP-40C1E	10 VA / 6 W	1,0 W
40 Nm	120/230 V AC	E-CN-40C2E	E-CNP-40C2E	14 VA / 10 W	2,0 VA
plynulý pohon 0/2...10 V					
40 Nm	24 V AC/DC	E-CN-40P1E	E-CNP-40P1E	10 VA / 6 W	1,0 W
40 Nm	120/230 V AC	E-CN-40P2E	E-CNP-40P2E	14 VA / 10 W	2,0 VA

Technické parametry elektrického servopohonu typu CN		
vlastnosti	24 V	120/230 V
napájecí napětí	AC 24 V +/- 20%, 50/60 Hz DC 24 až 36 V +/- 10%	AC 90 až 264 V, 50/60 Hz
ochranná třída	III (malé napětí)	II (s ochranným vodičem)
proud při zapnutí	max. 3 A	
vlastnosti pohonu při napětí 24V a 120/230V		
souběh	+/- 5%	
smysl otáčení	volitelný přepínačem L/R nebo montáží L/R	
pracovní úhel	max 95°	
ruční ovládání	jednou rukou za plné funkce převodu	
svorka-adaptér	centrický, Ø 12-26mm	
doba přestavení	90 s (+/- 5%), nezávislá na zatěžení	
ukazatel polohy	mechanický	
hladina hluku	< 35 dB (A)	
teplota okolí	-30 až +50°C	
skladovací teplota	-40 až +70°C	
vlhkost okolí	5 až 95% rH	
působení	Typ 1 podle EN 60730-1	
konformita norem	EN60730-1, EN60730-2, EN55022 Klasse B, EN55014, EN61000	
váha	2500 g	
údržba	bezúdržbové	

dvoupolohový	
připojení	kabel 3x0,75 mm ² , 0,9 m
schéma zapojení dvoupolohový pohon	120/230 V AC - 24 V AC/DC CN-...C
třibodový	
schéma zapojení třibodový pohon	120/230 V AC - 24 V AC/DC CN-...C
plynulý 2...10V	
řídící signál	0...10 V nebo 2...10 V volitelný, nebo přes 24 AC/DC dvoupolohový chod
vstupní odpor	>100 kΩ
výstupní signál	DC 0(2) ... 10V pro ... 100%
připojení BN P1 BN P2	kabel 4x0,75 mm ² , 0,9 m kabel 5x0,75 mm ² , 0,9 m
schéma zapojení plynulý 0/2...10 V pohon	120/230 V AC - 24 V AC/DC BN-...P

**ELODRIVE**

A Phoenix Mecano Company

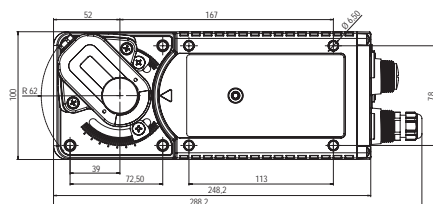
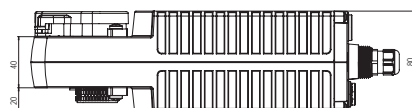
Elektrické servopohony typu CS

s pružinovou havarijní funkcí 20 Nm, IP55/66

Doba přestavení je u servopohonů typu CS 90 s / 90°.

Při přerušení napájecího napětí zaručuje mechanika tohoto **Fail-Safe-Servopohonu** v každém případě dosažení havarijní pozice stálým kroutícím momentem. Energie pro havarijní případ je akumulována v pružině servopohonu. Maximální pracovní úhel je 95°.

rozměry v mm:



kroutící moment	napájecí napětí	typ / objednací číslo		příkon	
		krytí IP55	krytí IP66	provoz	stop
		(4 Nm)	(3 Nm)		
dvupolohový pohon					
20 Nm	24 V AC/DC	E-CS-20A1E	E-CSP-20A1E	20 VA / 12 W	1,0 W
20 Nm	120/230 V AC	E-CS-20A2E	E-CSP-20A2E	24 VA / 16 W	2,0 VA
tříbodový pohon					
20 Nm	24 V AC/DC	E-CS-20F1E	E-CSP-20F1E	20 VA / 12 W	1,0 W
20 Nm	120/230 V AC	E-CS-20F2E	E-CSP-20F2E	24 VA / 16W	2,0 VA
plynulý pohon 0/2...10 V					
20 Nm	24 V AC/DC	E-CS-20P1E	E-CSP-20P1E	24 VA / 16 W	1,0 W
20 Nm	120/230 V AC	E-CS-20P2E	E-CSP-20P2E	24 VA / 16 W	2,0 VA

Technické parametry elektrického servopohonu typu CS		
vlastnosti	24 V	120/230 V
napájecí napětí	AC 24 V +/- 20%, 50/60 Hz DC 24 až 36 V +/- 10%	AC 90 až 264 V, 50/60 Hz
ochranná třída	III (malé napětí)	II (s ochranným vodičem)
proud při zapnutí	max. 6 A	
vlastnosti pohonu při napětí 24V a 120/230V		
souběh	+/- 5%	
smysl otáčení	volitelný přepínačem L/R nebo montáží L/R	
pracovní úhel	max 95°	
ruční ovládání	jednou rukou za plné funkce převodu	
svorka-adaptér	centrický, Ø 12 - 26 mm	
doba přestavení	90 s (+/- 5%), nezávislá na zatěžení, havarijní funkce cca. 10 s (pružinová)	
ukazatel polohy	mechanický	
hladina hluku	< 35 dB (A), havarijní funkce < 60 dB (A)	
teplota okolí	-30 až +50°C	
skladovací teplota	-40 až +70°C	
vlhkost okolí	5 až 95% rH	
působení	Typ 1 podle EN 60730-1	
konformita norem	EN60730-1, EN60730-2, EN55022 Klasse B, EN55014, EN61000	
váha	2500 g	
údržba	bezúdržbové	

dvupolohový	
připojení	kabel 2x0,75 mm ² , 0,9 m
schéma zapojení dvupolohový pohon	120/230 V AC - 24 V AC/DC CS...C
tříbodový	
připojení	kabel 4x0,75 mm ² , 0,9 m
schéma zapojení tříbodový pohon	120/230 V AC - 24 V AC/DC CS...F
plynulý 2...10 V	
řídící signál	0...10 V nebo 2...10 V volit, nebo přes 24V AC/DC dvupolohový chod
vstupní odpor	>100 kΩ
výstupní signál	DC 0/2 ... 10V pro ... 100%
připojení BS P1 BS P2	kabel 4x0,75 mm ² , 0,9 m kabel 5x0,75 mm ² , 0,9 m
schéma zapojení plynulý 2...10 V pohon	120/230 V AC - 24 V AC/DC BS...P

Opce pro servopohony

Pro typy servopohonů:

■ CN ■ CS ■ CF ■ CE

■ Opční možnosti řady C

Dodávka pohonu řady C ve standardním provedení obsahuje:

- Připevňovací svorku
- Ukazatel pozice
- Set pro omezení pracovního úhlu
- Rameno proti přetočení
- Imbusový klíč
- Montážní návod



Volitelné příslušenství pro řadu A		
Popis	Objednáací číslo	Technická data
Vestavěný přepínač	C.. - ... - S1	Nastavitelný přepínač (1 x SPDT 3A/250V)
Nevestavěný dvojitý přepínač	C.. - ... - S2	Nastavitelný přepínač (2 x SPDT 3A/250V)
Vestavěný potenciometr 5 k Ω	C.. - ... - P1K	K zobrazení pozice pohonu 1000 Ω , +/- 2 %, 1,0 W / 50 °C
Nářadím přestavitelný přepínač	C.. - ... - TAS	Proti nežádoucí manipulaci
Nerezová dutá osa	C.. - ... - HSS	Pro agresivní okolní prostředí

Schéma zapojení potenciometru

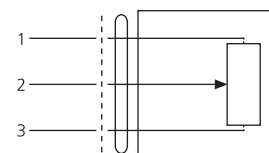
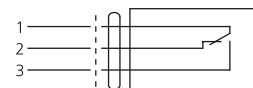


Schéma zapojení přepínače



Příslušenství pro servopohony

Pro typy servopohonů:

■ CN ■ CF ■ CS ■ CE


ELODRIVE

A Phoenix Mecano Company

■ Centrická upínací svorka

Pro středové upevnění na kulaté nebo čtyřhrané ose (\varnothing 12-26 mm).

Objednací číslo	Popis	Staré objed- nací číslo
E-AC-CCA	Středový upínací adapter, hliník	-

E-AC-CCA



■ Tvarový adaptér

Tvarový adaptér nahrazuje centrickou svorku. Dle provedení mohou být použity společně s čtyřhrannými osami v různých velikostech stejně jako s půlkruhovými osami.

Objednací číslo	Popis	Staré objed- nací číslo
E-AC-F12	Tvarový adapter 12 mm	-
E-AC-F14	Tvarový adapter 14 mm	-
E-AC-F16	Tvarový adapter 16 mm	-

Form fit adapter on request

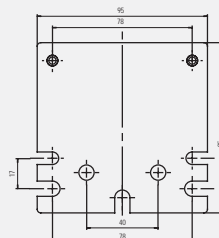
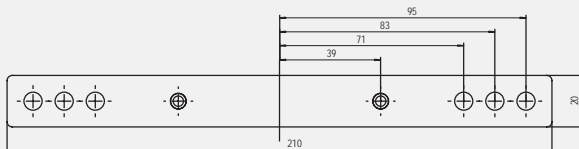
■ Rameno proti přetočení

Pro upevnění pohonu

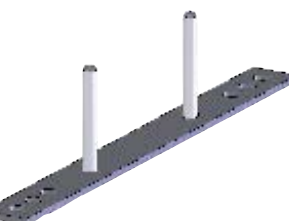
Objednací číslo	Popis	Staré objed- nací číslo
E-AC-ARS210	Rameno proti přetočení, 210 mm	-
E-AC-ARS210F	Rameno proti přetočení 210 mm, s jištěním	-
E-AC-ARS95	Deska proti přetočení, 95 mm	-

E-AC-ARS210

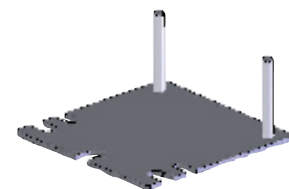
E-AC-ARS95



E-AC-ARS210



E-AC-ARS95



■ Ukazatel polohy

Kontrola pozice pohonu

Objednací číslo	Popis	Staré objed- nací číslo
E-AC-PI	Ukazatel pozice, nutno objednat zvlášť	-

E-AC-PI

